

DOCUMENTO TÉCNICO

Rev. 23.1

SERIE

SG5025H / SG7025H

**PILONA HIDRÁULICA AUTOMÁTICA
SEGURIDAD USO INTENSIVO**



CARACTERÍSTICAS GENERALES

- Pilona de seguridad hidráulica automática
- Resistencia a la colisión con deformación: **673.000 J**** (7.200kg a 50Km/h) según normativa **ASTM F2656/F2656M – 18** clasificación **C730-P2**
- Uso intensivo
- Grado protección **IP68**
- Pilon acero acabado RAL a escoger, inoxidable acabado satinado/brillante.

RECOMENDACIONES DE USO

- Protección anti alunizaje de comercios, joyerías, entidades bancarias, etc. evitando la intrusión del vehículo en la zona protegida.

CARACTERÍSTICAS TÉCNICAS

CARACTERÍSTICAS TÉCNICAS	
Díámetro del pilón	250 mm
Altura del pilón	500 mm (SG5025H), 700mm (SG7025H)
Espesor del pilón	12,5 mm Acero + recubrimiento
Material pilón	Acero o Acero Inoxidable AISI 304/316
Características del material	Acero según normas: DIN-2448/1629 o EN 10297
Tratamiento del pilón	- Acero: Pre-tratamiento+Pintado al horno (RAL a elegir) - Acero inoxidable: brillante o satinado
Envolvente chasis	Guía interior chasis (envolvente) de acero inoxidable
Tapa exterior	Fundición aluminio tratado antideslizante
Tiempo de Subida del Pilón	4 seg *
Tiempo de Bajada del Pilón	3 seg *
Protección IP (todo el equipo)	IP68
Ciclo de trabajo	Uso intensivo
Temperatura funcionamiento	-20°C +70°C
Sensores finales de carrera	Magnéticos
Peso	135 Kg (SG5025H), 185Kg (SG7025H)

* Tiempos ajustables según instalación

** Pilona no certificada

CARACTERÍSTICAS ELÉCTRICAS

Armario de control	PD-H, PSR-652V
Alimentación	230VAC 50-60Hz 1,5Kw
Motor	Monofásico 230V 50-60Hz 1,1Kw
Protecciones maniobra	Sensor bucle magnético, fotocélula

OPCIONES

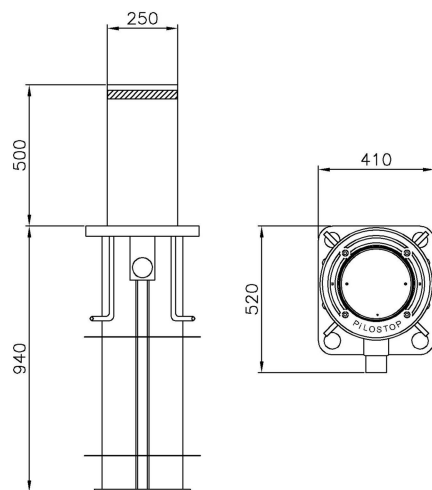
Cinta reflectante Nivel II-III
Corona de leds alta intensidad IP68 iluminación 360°
Luz led en el pilón
Sensor de detección manipulación pilona
Sistema de accionamiento de emergencia EFO (tiempo subida 1,5 segundos)

PROPIEDADES A DESTACAR

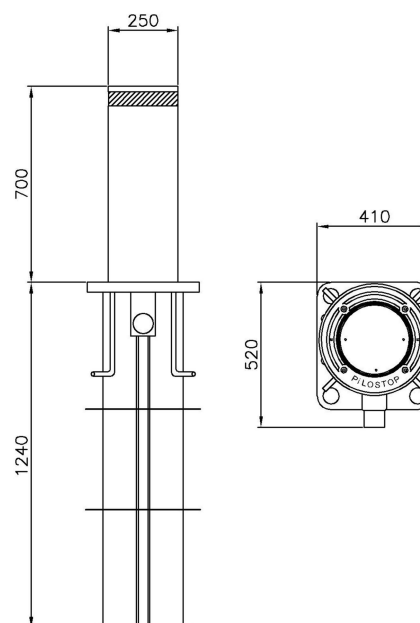
Pilón de alta resistencia certificado
Sensores finales de carrera magnéticos sin contacto físico
Cuadro eléctrico con: <ul style="list-style-type: none"> - Protección diferencial y térmica - Protección eléctrica de todos los periféricos - Lógica de programación personalizable - Detección y visualización de averías codificadas - Preparado para tareas de mantenimiento
Mínimo mantenimiento
Equipo eléctrico e hidráulico ubicado en armario de control: gran fiabilidad, fácil reparación y mantenimiento, protección IP68

DIMENSIONES

SERIE SG5025H

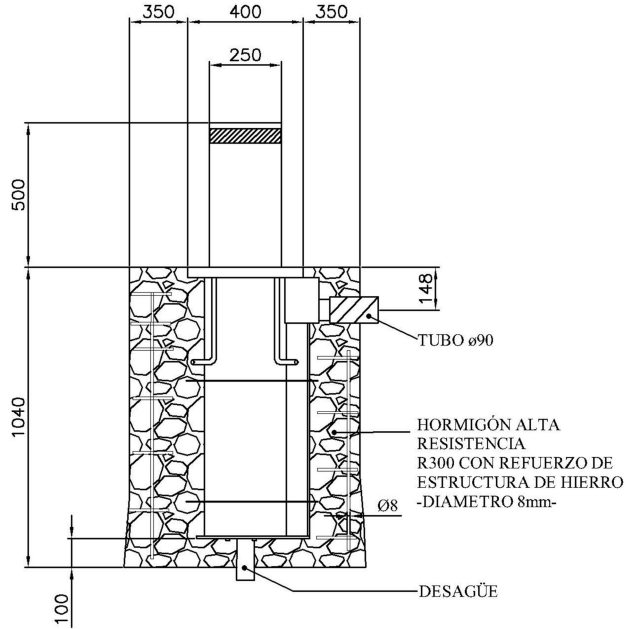


SERIE SG7025H



DIMENSIONES OBRA CIVIL

SERIE SG5025H



SERIE SG5025H

