

DOCUMENTO TÉCNICO

Rev. 23.1

SERIE
SG7522S SC40

PILONA HIDRÁULICA SEMIAUTOMÁTICA
SEGURIDAD



CARACTERÍSTICAS GENERALES

- Pilona de seguridad semiautomática
CERTIFICACIÓN ASTM F2656/F2656M – 18 según test de impacto simulado **SC40-P2**
- **Resistencia a la colisión: 179.000 J (1.100kg a 65Km/h)**
- **Grado protección IP68**
- Pílon acero acabado RAL a escoger, inoxidable acabado satinado/brillante.

RECOMENDACIONES DE USO

- Protección anti alunizaje de comercios, joyerías, entidades bancarias, etc. evitando la intrusión del vehículo en la zona protegida.

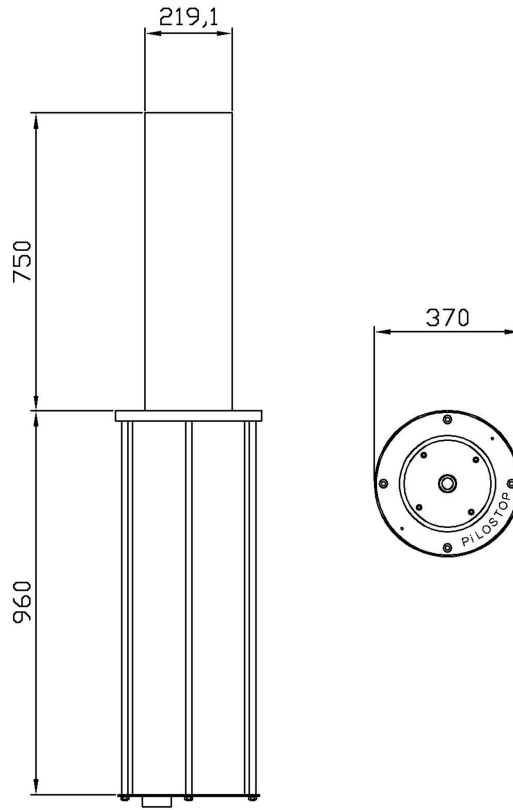
CARACTERÍSTICAS TÉCNICAS

Díámetro del pilón	220 mm
Altura del pilón	750 mm
Espesor del pilón	8,18 mm
Material pilón	Acero Inoxidable AISI 304/316
Características del material	Acero según normas: ASTM-312 (ANSI B 36.10-B. 36.19) EN 10217-7
Tratamiento del pilón	Acero inoxidable: pintado, brillante o satinado
Tapa exterior	Acero tratado
Accionamiento	Resorte de gas interno al pilón
Protección IP (todo el equipo)	IP68 *
Temperatura funcionamiento	-20°C +70°C

OPCIONES

Cinta reflectante Nivel II-III
Corona de leds alta intensidad IP68 iluminación 360°
Luz led en el pilón
Sensor de detección manipulación pilona

DIMENSIONES SERIE SG7522S SC40



PiLOSTOP S.L se reserva los derechos de modificación de este documento sin previo aviso.