

## DOCUMENTO TÉCNICO

Rev. 23.1

**SERIE**  
**QE5014H**

**PILONA HIDRÁULICA AUTOMÁTICA**  
**URBANA USO INTENSIVO**



### CARACTERÍSTICAS GENERALES

- Pilona urbana hidráulica automática de uso intensivo
- **Resistencia a la colisión con deformación:**  
**150.000 J (1.100kg a 60Km/h)**
- **Grado protección IP68**
- Pilón acero acabado RAL a escoger, inoxidable acabado satinado/brillante.

### RECOMENDACIONES DE USO

- Control de acceso en zonas urbanas de tráfico muy intensivo con pilón de alta resistencia.

### CARACTERÍSTICAS TÉCNICAS

<b>Díámetro del pilón</b>	140 mm
<b>Altura del pilón</b>	500 mm
<b>Espesor del pilón</b>	6,5 mm
<b>Material pilón</b>	Acero o Acero inoxidable 304/316
<b>Características del material</b>	Acero inoxidable según normas: ASTM-312 (ANSI B 36.10-B36.19) EN 10217-7
<b>Tratamiento del pilón</b>	- Acero: Pre-tratamiento+Pintado al horno (RAL a elegir) - Acero inoxidable: brillante o satinado
<b>Envolverte chasis</b>	Guías interiores del chasis fabricadas en acero inoxidable
<b>Tapa exterior</b>	Acero tratado
<b>Tiempo de Subida del Pilón</b>	3 seg *
<b>Tiempo de Bajada del Pilón</b>	2 seg *
<b>Protección IP (todo el equipo)</b>	IP68
<b>Ciclo de trabajo</b>	Uso intensivo
<b>Temperatura funcionamiento</b>	-20°C +70°C
<b>Sensores finales de carrera</b>	Magnéticos

\* Tiempos ajustables según instalación

### CARACTERÍSTICAS ELÉCTRICAS

Armario de control	PD-H, PSR-652V
Alimentación	230VAC 50-60Hz 1,5Kw
Motor	Monofásico 230V 50-60Hz 1,1Kw
Protecciones maniobra	Sensor bucle magnético, fotocélula

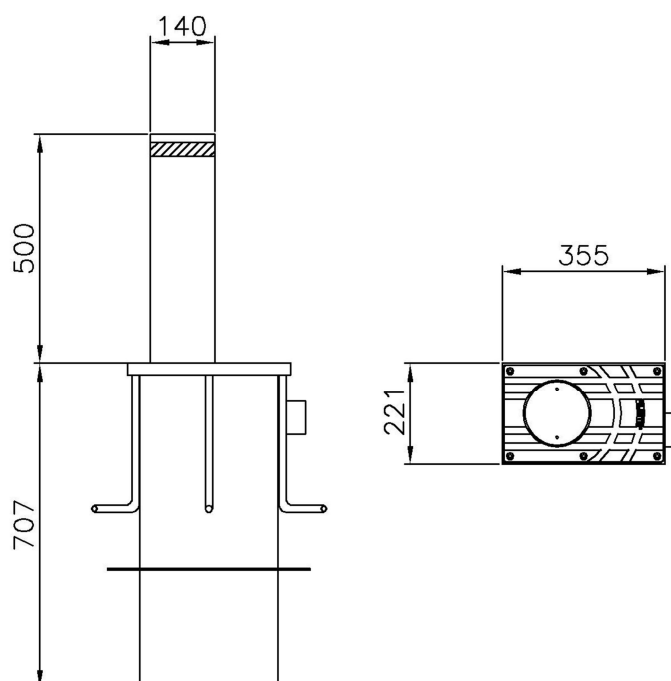
### OPCIONES

Cinta reflectante Nivel II-III
Corona de leds alta intensidad IP68 iluminación 360°
Luz led en el pilón
Sensor de detección manipulación pilona

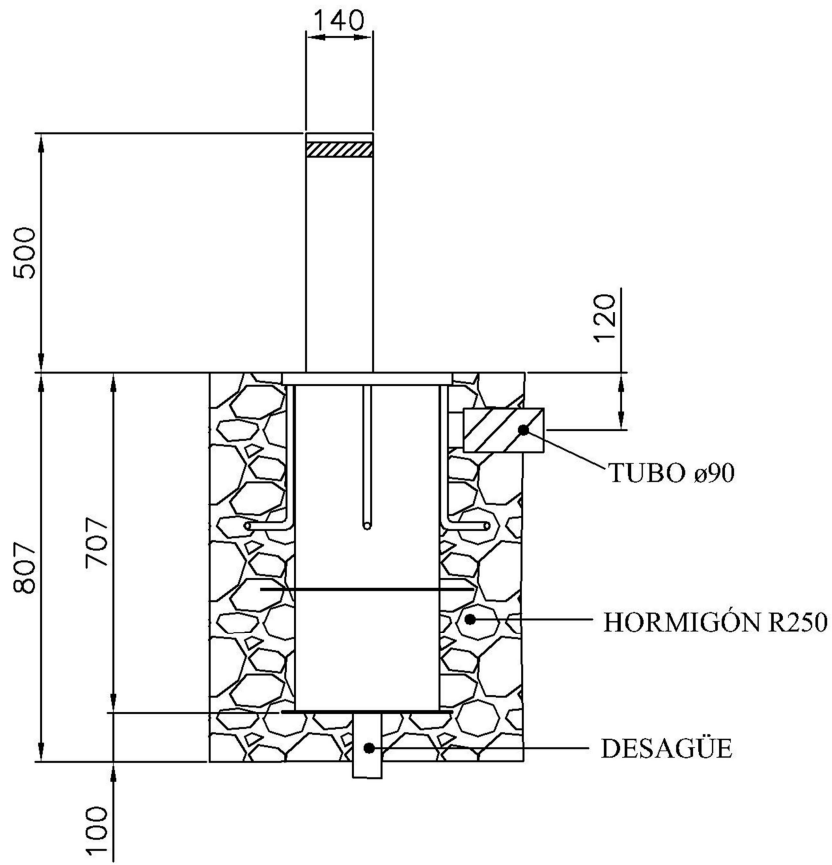
### PROPIEDADES A DESTACAR

Pilón de alta resistencia
Sensores finales de carrera magnéticos sin contacto físico
Cuadro eléctrico con: <ul style="list-style-type: none"> <li>- Protección diferencial y térmica</li> <li>- Protección eléctrica de todos los periféricos</li> <li>- Lógica de programación personalizable</li> <li>- Detección y visualización de averías codificadas</li> <li>- Preparado para tareas de mantenimiento</li> </ul>
Mínimo mantenimiento
Equipo eléctrico e hidráulico ubicado en armario de control: gran fiabilidad, fácil reparación y mantenimiento, <b>protección IP68</b>

### DIMENSIONES SERIE QE5014H



**OBRA CIVIL SERIE QE5014H**



PILOSTOP S.L. se reserva los derechos de modificación de este documento sin previo aviso.