

DOCUMENTO TÉCNICO

Rev. 23.1

SERIE

QE5022H / QE7522H

**PILONA HIDRÁULICA AUTOMÁTICA
URBANA USO INTENSIVO**



CARACTERÍSTICAS GENERALES

- Pilona urbana hidráulica automática de uso intensivo
- **Resistencia a la colisión con deformación:**
179.000 J (1.100kg a 65Km/h)** según normativa
ASTM F2656/F2656M – 18 clasificación **SC40**
- Uso intensivo
- **Grado protección IP68**
- Pílon acero acabado RAL a escoger, inoxidable acabado satinado/brillante.

RECOMENDACIONES DE USO

- Control de acceso en zonas urbanas de tráfico muy intensivo con pílon de alta resistencia.

CARACTERÍSTICAS TÉCNICAS

Diámetro del pílon	220 mm
Altura del pílon	500 mm (QE5022H), 750mm (QE7522H)
Espesor del pílon	8.18mm
Material pílon	Acero o Acero inoxidable 304/316
Características del material	Acero inoxidable según normas: ASTM-312 (ANSI B 36.10-B36.19) EN 10217-7
Tratamiento del pílon	- Pre-tratamiento+Pintado al horno (RAL a elegir) - Acero inoxidable: brillante o satinado
Envoltorio chasis	Guías interiores del chasis fabricadas en acero inoxidable
Tapa exterior	Fundición de aluminio tratado antideslizante
Tiempo de Subida del Pílon	3 seg *
Tiempo de Bajada del Pílon	2 seg *
Protección IP (todo el equipo)	IP68
Ciclo de trabajo	Uso intensivo
Temperatura funcionamiento	-20°C +70°C
Sensores finales de carrera	Magnéticos

* Tiempos ajustables según instalación

** Pilona no certificada

CARACTERÍSTICAS ELÉCTRICAS

Armario de control	PD-H, PSR-652V
Alimentación	230VAC 50-60Hz 1,5Kw
Motor	Monofásico 230V 50-60Hz 1,1Kw
Protecciones maniobra	Sensor bucle magnético, fotocélula

OPCIONES

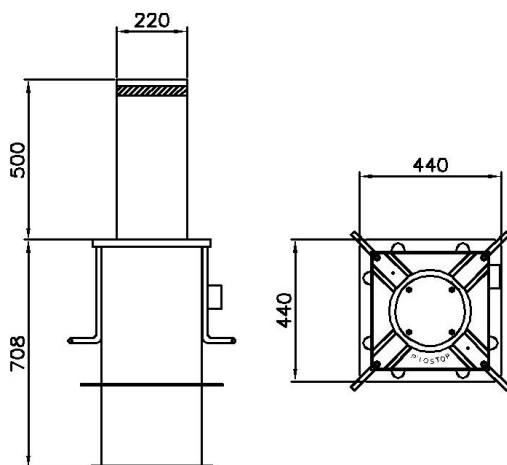
Cinta reflectante Nivel II-III
Corona de leds alta intensidad IP68 iluminación 360°
Luz led en el pilón
Sensor de detección manipulación pilona

PROPIEDADES A DESTACAR

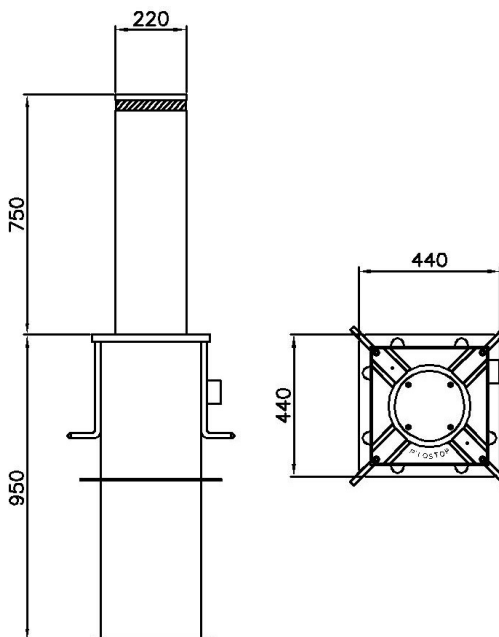
Pilón de alta resistencia
Sensores finales de carrera magnéticos sin contacto físico
Cuadro eléctrico con: <ul style="list-style-type: none"> - Protección diferencial y térmica - Protección eléctrica de todos los periféricos - Lógica de programación personalizable - Detección y visualización de averías codificadas - Preparado para tareas de mantenimiento
Mínimo mantenimiento
Equipo eléctrico e hidráulico ubicado en armario de control: gran fiabilidad, fácil reparación y mantenimiento, protección IP68

DIMENSIONES

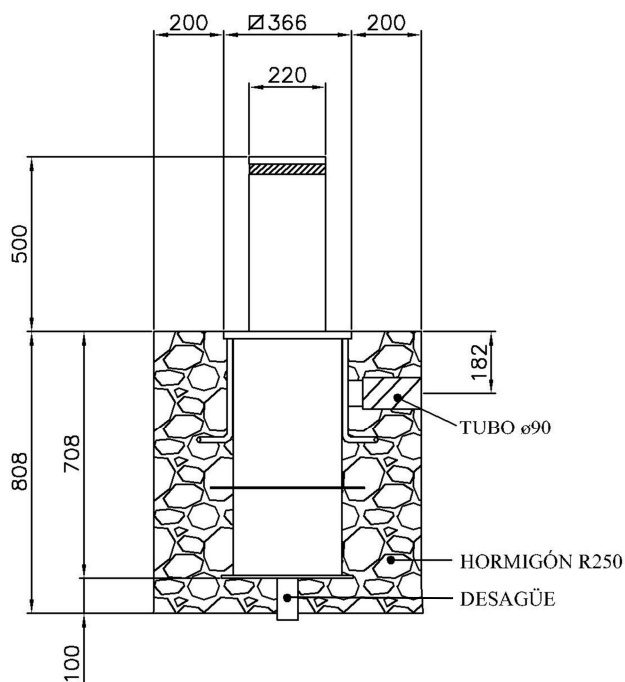
SERIE QE5022H



SERIE QE7522H



OBRA CIVIL SERIE QE5022H



OBRA CIVIL SERIE QE7522H

