

DOCUMENTO TÉCNICO

Rev. 23.1

SERIE
QE5025H / QE7525H

PILONA HIDRÁULICA AUTOMÁTICA
URBANA USO INTENSIVO



CARACTERÍSTICAS GENERALES

- Pilona urbana hidráulica automática de uso intensivo
- **Pilón con FUSIBLE MECÁNICO en colisión**
- **Grado protección IP68**
- Pilón fundición, acero acabado RAL a escoger, inoxidable acabado satinado/brillante.

RECOMENDACIONES DE USO

- Control de acceso en zonas urbanas de tráfico muy intensivo con pilón fusible.

CARACTERÍSTICAS TÉCNICAS

Diámetro del pilón	250 mm
Altura del pilón	500 mm (QE5025H), 700mm (QE7025H)
Espesor del pilón	8 mm (fundición), 4 mm (acero y acero inoxidable)
Material pilón	Fundición, acero pintado, acero inoxidable 304/316
Tratamiento del pilón	- Fundición: Pre-tratamiento+Pintado gris oxirón - Acero: Pre-tratamiento+Pintado al horno (RAL a elegir) - Acero inoxidable: brillante o satinado
Envolvente chasis	Guía interior chasis (envolvente) de acero inoxidable
Tapa exterior	Fundición de aluminio tratado antideslizante
Tiempo de Subida del Pilón	3 seg *
Tiempo de Bajada del Pilón	2 seg *
Protección IP (todo el equipo)	IP68
Ciclo de trabajo	Uso intensivo
Temperatura funcionamiento	-20°C +70°C
Sensores finales de carrera	Magnéticos

* Tiempos ajustables según instalación

CARACTERÍSTICAS ELÉCTRICAS

Armario de control	PD-H, PSR-652V
Alimentación	230VAC 50-60Hz 1,5Kw
Motor	Monofásico 230V 50-60Hz 1,1Kw
Protecciones maniobra	Sensor bucle magnético, fotocélula

OPCIONES

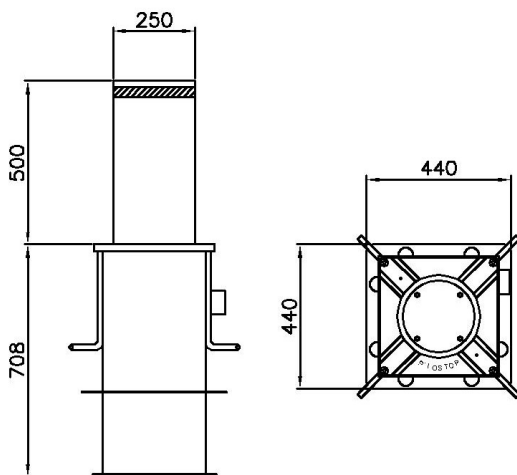
Cinta reflectante Nivel II-III
Corona de leds alta intensidad IP68 iluminación 360°
Luz led en el pilón
Sensor de detección manipulación pizona

PROPIEDADES A DESTACAR

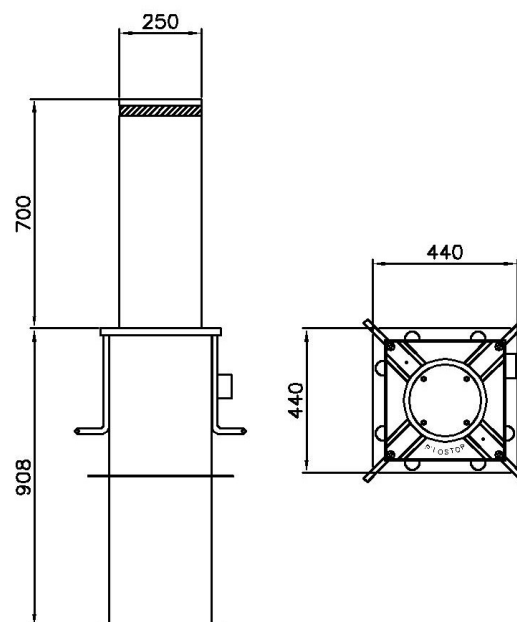
Pilón sistema fusible mecánico (evita daños graves en colisiones de vehículos)
Sensores finales de carrera magnéticos sin contacto físico
Cuadro eléctrico con: <ul style="list-style-type: none"> - Protección diferencial y térmica - Protección eléctrica de todos los periféricos - Lógica de programación personalizable - Detección y visualización de averías codificadas - Preparado para tareas de mantenimiento
Mínimo mantenimiento
Equipo eléctrico e hidráulico ubicado en armario de control: gran fiabilidad, fácil reparación y mantenimiento, protección IP68

DIMENSIONES

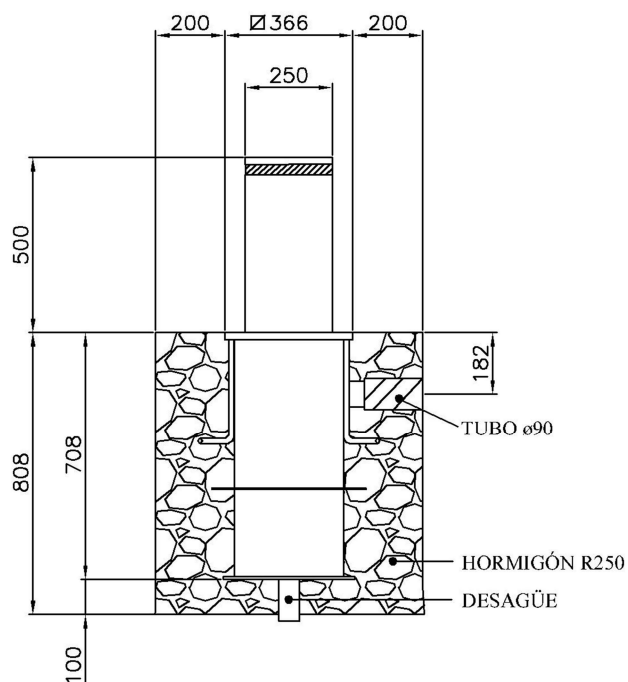
SERIE QE5025H



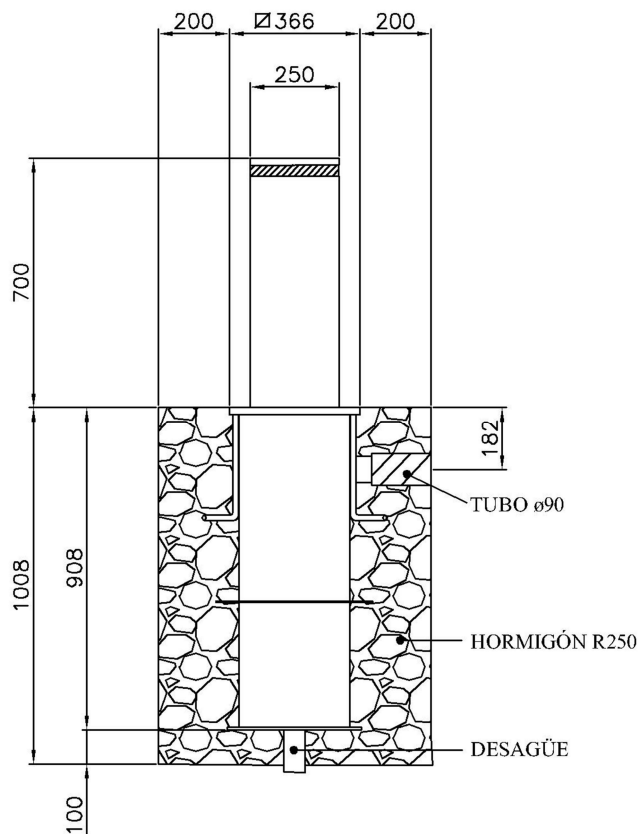
SERIE QE7025H



OBRA CIVIL SERIE QE5025H



OBRA CIVIL SERIE QE7025H



PiLOSTOP S.L. se reserva los derechos de modificación de este documento sin previo aviso.