

DOCUMENTO TÉCNICO

Rev. 23.1

SERIE
L5014S / L7014S

PILONA SEMIAUTOMÁTICA
URBANA/RESIDENCIAL



CARACTERÍSTICAS GENERALES

- Pilonas urbana y residencial semiautomática
- **Resistencia a la colisión con deformación:**
50.000 J (1.100kg a 35Km/h)
- **Grado protección IP68**
- Pílon acero acabado RAL a escoger, inoxidable acabado satinado/brillante.

RECOMENDACIONES DE USO

- Control de acceso en zonas urbanas y residenciales de tráfico poco intensivo con pílón disuasorio.

CARACTERÍSTICAS TÉCNICAS

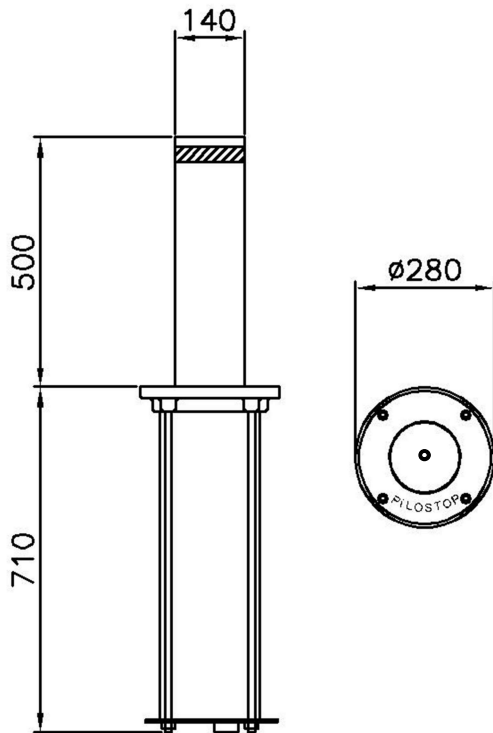
Diámetro del pílón	140 mm
Altura del pílón	500 mm (L5014S), 700mm (L7014S)
Espesor del pílón	2 mm
Material pílón	Acero inoxidable 304/316
Características del material	Acero inoxidable según normas: ISO-1127, fabricados según DIN-17458 EN 10217-7
Tratamiento del pílón	- Pre-tratamiento+Pintado al horno (RAL a elegir) - Brillante o satinado
Tapa exterior	Fundición de aluminio tratado antideslizante
Accionamiento	Resorte de gas interno al pílón
Protección IP (todo el equipo)	IP68
Temperatura funcionamiento	-20°C +70°C
Peso	29Kg L5014S, 32Kg L7014S

OPCIONES

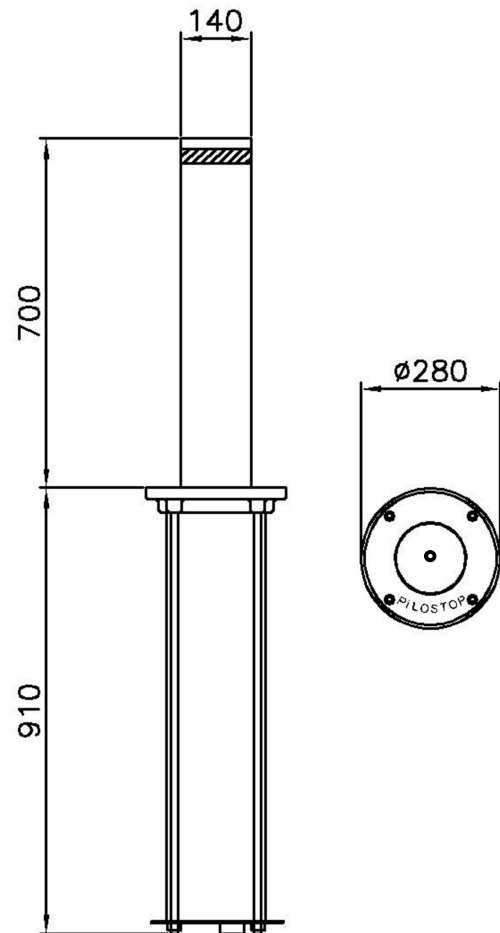
Cinta reflectante Nivel II-III
Corona de leds alta intensidad IP68 iluminación 360°
Luz led en el pílón
Sensor de detección manipulación pilona

DIMENSIONES

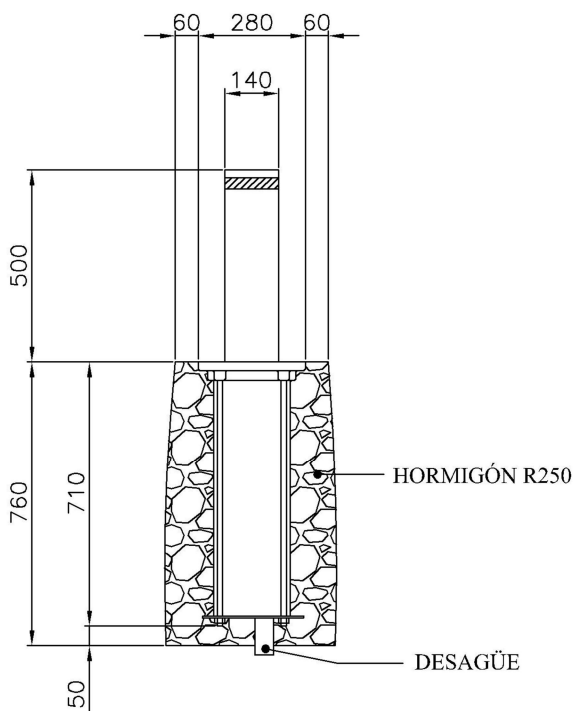
SERIE L5014S



SERIE L7014S



OBRA CIVIL SERIE L5014S



OBRA CIVIL SERIE L7014S

