

DOCUMENTO TÉCNICO

Rev. 23.1

SERIE
L5022S / L7022S

PILONA SEMIAUTOMÁTICA
URBANA/RESIDENCIAL



CARACTERÍSTICAS GENERALES

- Pilona urbana y residencial semiautomática
- **Resistencia a la colisión con deformación:**
85.000 J (1.100kg a 45Km/h)
- **Grado protección IP68**
- Pílon acero acabado RAL a escoger, inoxidable acabado satinado/brillante.

RECOMENDACIONES DE USO

- Control de acceso en zonas urbanas y residenciales de tráfico poco intensivo con pílón disuasorio.

CARACTERÍSTICAS TÉCNICAS

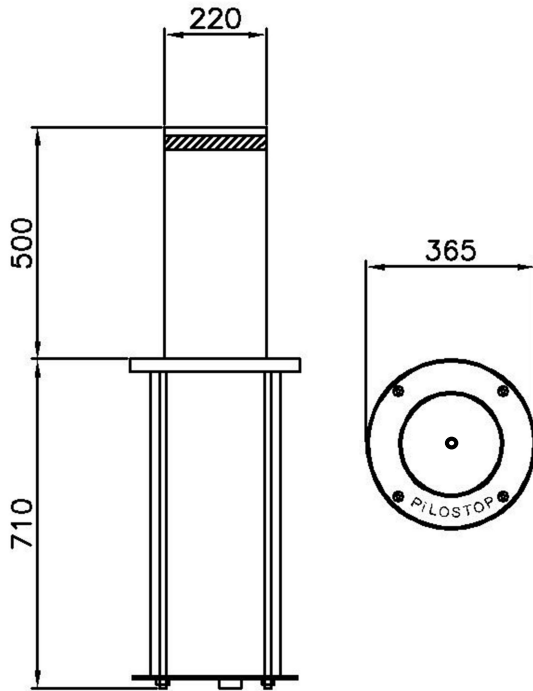
Diámetro del pílón	220 mm
Altura del pílón	500 mm (L5022S), 700mm (L7022S)
Espesor del pílón	2 mm
Material pílón	Acero inoxidable 304/316
Características del material	Acero inoxidable según normas: ISO-1127, fabricados según DIN-17458 EN 10217-7
Tratamiento del pílón	- Pre-tratamiento+Pintado al horno (RAL a elegir) - Brillante o satinado
Tapa exterior	Acero tratado
Accionamiento	Resorte de gas interno al pílón
Protección IP (todo el equipo)	IP68
Temperatura funcionamiento	-20°C +70°C
Peso	50 Kg (L5022S), 57kg (L7022S)

OPCIONES

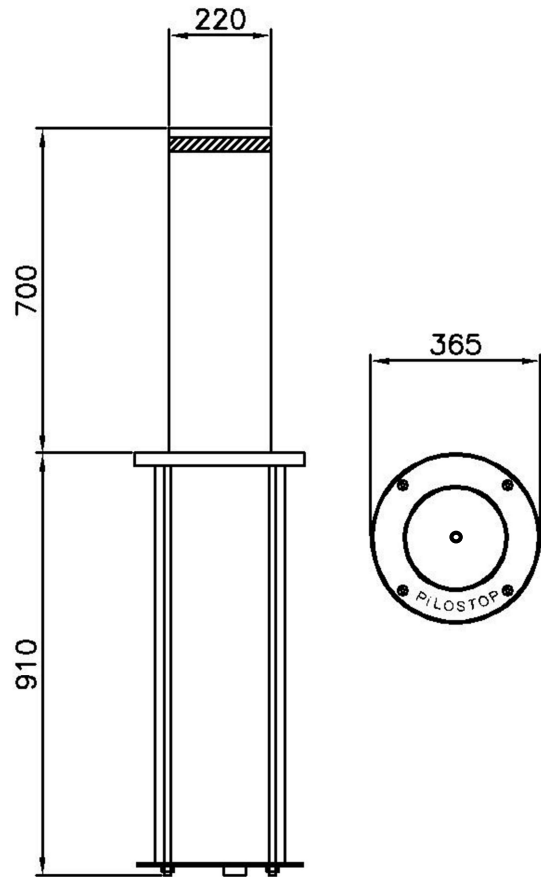
Cinta reflectante Nivel II-III
Corona de leds alta intensidad IP68 iluminación 360°
Luz led en el pílón
Sensor de detección manipulación pilona

DIMENSIONES

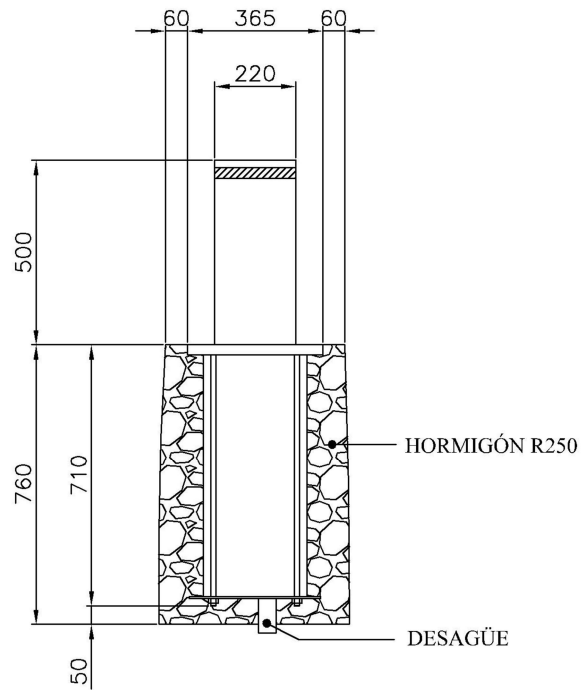
SERIE L5022S



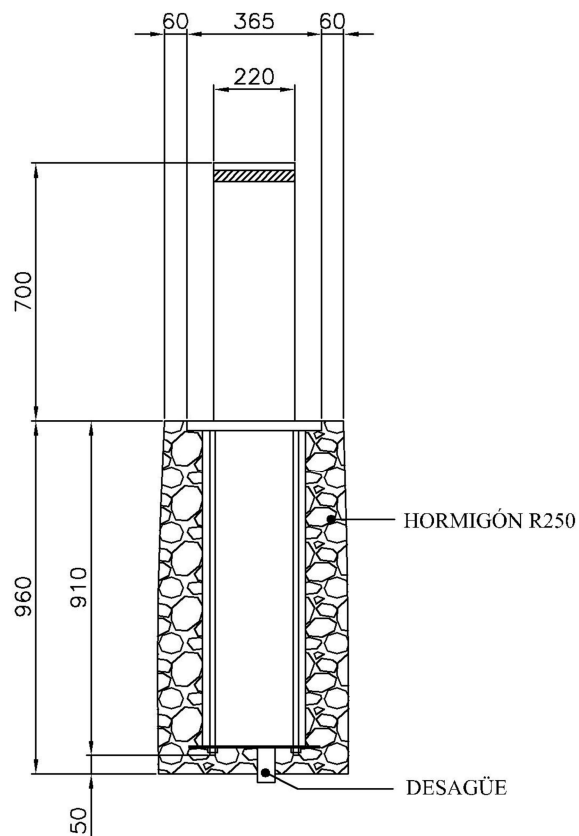
SERIE L7022S



OBRA CIVIL SERIE L5022S



OBRA CIVIL SERIE L7022S



PILOSTOP S.L. se reserva los derechos de modificación de este documento sin previo aviso.