

DOCUMENTO TÉCNICO

Rev. 23.1

SERIE
LR5022S / LR7022S

PILONA SEMIAUTOMÁTICA
URBANA



CARACTERÍSTICAS GENERALES

- Pilonas urbana y residencial semiautomática
- **Resistencia a la colisión con deformación:**
179.000 J (1.100kg a 65Km/h)** según normativa **ASTM F2656/F2656M – 18** clasificación **SC40**
- **Grado protección IP68**
- Pílon acero acabado RAL a escoger, inoxidable acabado satinado/brillante.

RECOMENDACIONES DE USO

- Control de acceso en zonas urbanas y residenciales de tráfico poco intensivo con pílón disuasorio.

CARACTERÍSTICAS TÉCNICAS

Diámetro del pílón	220 mm
Altura del pílón	500 mm (LR5022S), 700mm (LR7022S)
Espesor del pílón	8,18 mm
Material pílón	Acero inoxidable 304/316
Características del material	Acero según normas: ASTM-312 (ANSI B 36.10-B. 36.19) EN 10217-7
Tratamiento del pílón	Acero inoxidable: pintado, brillante o satinado
Tapa exterior	Acero tratado
Accionamiento	Resorte de gas interno al pílón
Protección IP (todo el equipo)	IP68
Temperatura funcionamiento	-20°C +70°C
Peso	70Kg (LR5022S), 82Kg (LR7022S)

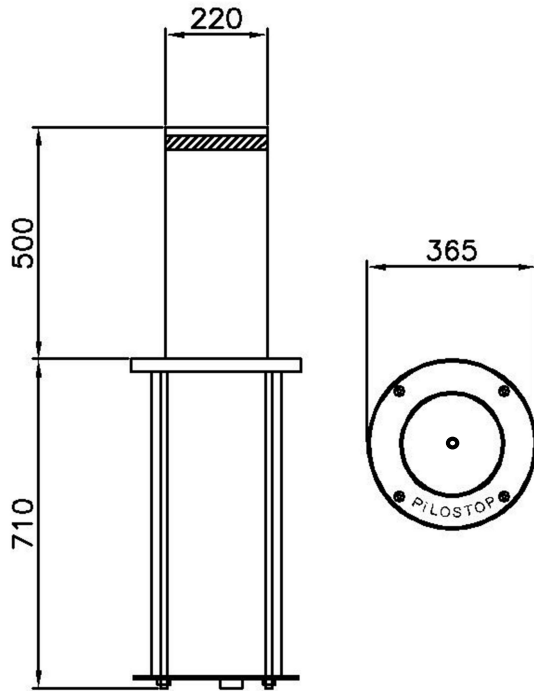
OPCIONES

Cinta reflectante Nivel II-III
Corona de leds alta intensidad IP68 iluminación 360°
Luz led en el pílón
Sensor de detección manipulación pílona

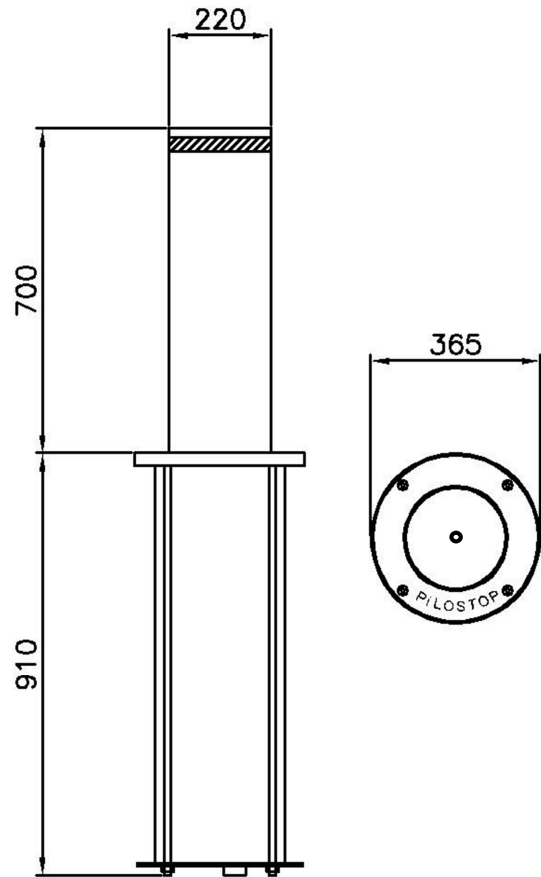
** Pílon no certificada

DIMENSIONES

SERIE LR5022S

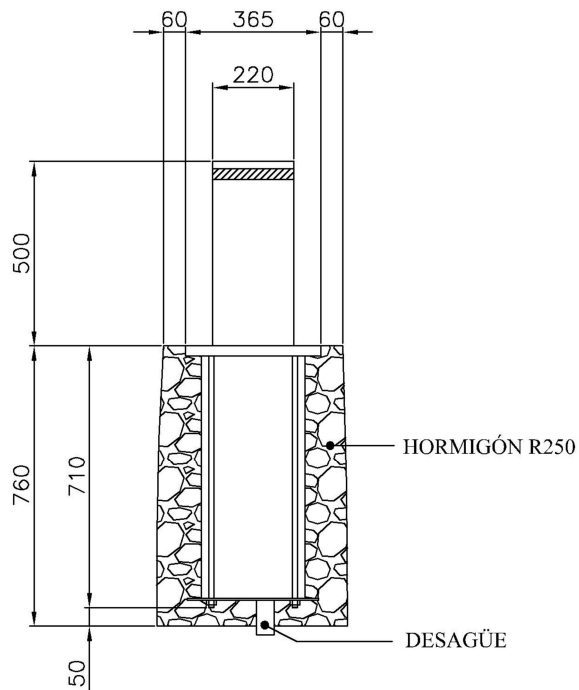


SERIE LR7022S



PILOSTOP S.L. se reserva los derechos de modificación de este documento sin previo aviso.

OBRA CIVIL SERIE LR5022S



OBRA CIVIL SERIE LR7022S

