

DOCUMENTO TÉCNICO

Rev. 23.1

SERIE
SJ5010H

PILONA HIDRÁULICA AUTOMÁTICA
SEGURIDAD USO INTENSIVO



CARACTERÍSTICAS GENERALES

- Pilona de seguridad hidráulica automática
- **PEQUEÑAS DIMENSIONES**
- Resistencia a la colisión con deformación: **179.000 J** (1.100kg a 65Km/h)** según normativa **ASTM F2656/F2656M – 18** clasificación **SC40**
- Uso intensivo
- **Grado protección IP68**
- Pilon acero acabado RAL a escoger, inoxidable acabado satinado/brillante.

RECOMENDACIONES DE USO

- Protección anti alunizaje zonas pequeñas dimensiones: comercios, **joyerías**, etc. evitando la intrusión del vehículo en la zona protegida.

CARACTERÍSTICAS TÉCNICAS

Díámetro del pilón	105 mm
Altura del pilón	500 mm
Espesor del pilón	14 mm Acero + recubrimiento
Material pilón	Acero o Acero Inoxidable AISI 304/316
Características del material	Acero según normas: DIN-2448/1629 o EN 10297
Tratamiento del pilón	- Acero: Pre-tratamiento+Pintado al horno (RAL a elegir) - Acero inoxidable: brillante o satinado
Envoltente chasis	Guía interior chasis (envoltente) de acero inoxidable
Tapa exterior	Aluminio tratado
Tiempo de Subida del Pilón	4 seg *
Tiempo de Bajada del Pilón	3 seg *
Protección IP (todo el equipo)	IP68
Ciclo de trabajo	Uso intensivo
Temperatura funcionamiento	-20°C +70°C
Peso	75 Kg

* Tiempos ajustables según instalación

** Pilona no certificada

CARACTERÍSTICAS ELÉCTRICAS

Armario de control	PD-H, PSR-652V
Alimentación	230VAC 50-60Hz 1,5Kw
Motor	Monofásico 230V 50-60Hz 1,1Kw
Protecciones maniobra	Sensor bucle magnético, fotocélula

OPCIONES

Cinta reflectante Nivel II-III
 Sensor de detección manipulación piona

PROPIEDADES A DESTACAR

Pilón de seguridad de alta resistencia **pequeñas dimensiones**

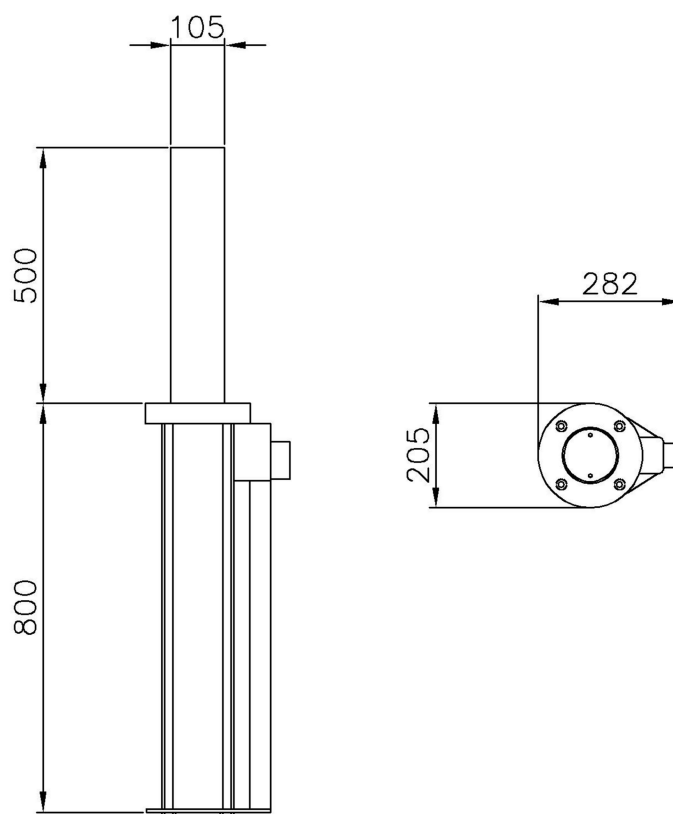
Cuadro eléctrico con:

- Protección diferencial y térmica
- Protección eléctrica de todos los periféricos
- Lógica de programación personalizable
- Detección y visualización de averías codificadas
- Preparado para tareas de mantenimiento

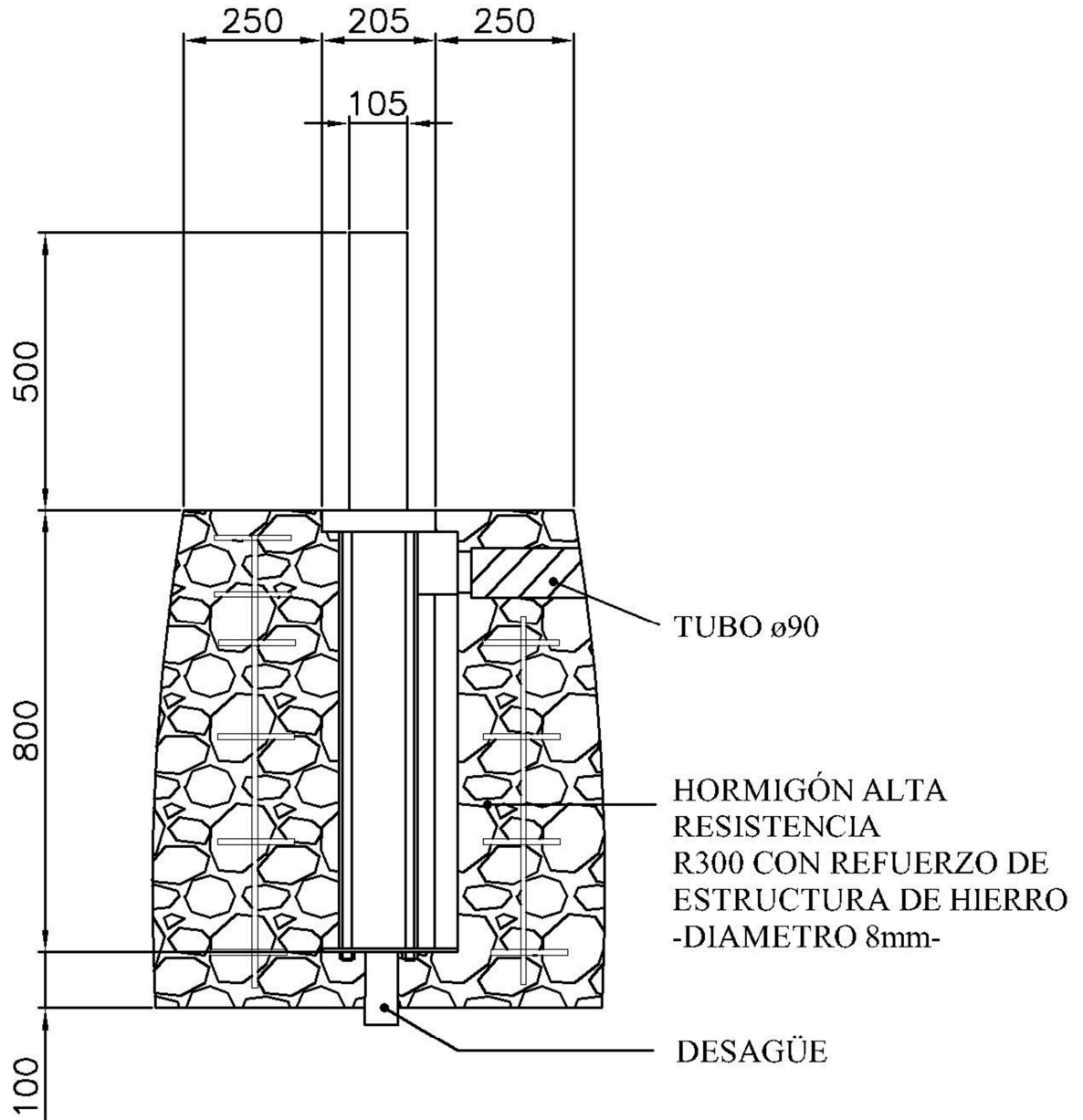
Mínimo mantenimiento

Equipo eléctrico e hidráulico ubicado en armario de control: gran fiabilidad, fácil reparación y mantenimiento, **protección IP68**

DIMENSIONES SERIE SJ5010H



DIMENSIONES OBRA CIVIL SERIE SJ5010H



PiLOSTOP S.L. se reserva los derechos de modificación de este documento sin previo aviso.